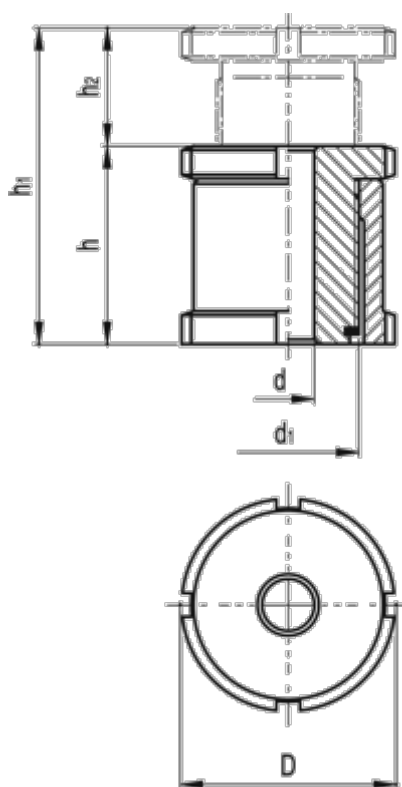


Varenummer: 20662213A
Beskrivelse: E+G Udligningsenhed
GN 350-45-13.5-A-NI

Mål



C-skruenøgle DIN 1810 = A45-50
d = 13.5
D = 45
d1 = M30x1
For skrue = M12
h = 42
h1 = 67
h2 = 25

Max. statisk belastning (N) = 84.0
Statisk forbelastning (N) = 54.8
Vægt (g) = 335